

- Ⓓ **Montageanleitung**
- ⒼⒷ **Installation instructions**
- Ⓕ **Notice de montage**
- ⒼⓁ **Montage-instructie**
- Ⓘ **Istruzioni di montaggio**
- Ⓔ **Instrucciones de montaje**
- ⒴ **Instrukcja montażu**

Ⓧ	HEWI Support	0049 5691 82-300 (D), 00 800 4394 4394 (A, CH Freecall Festnetz)
Ⓤ	HEWI support	0044 1634 258200 (UK), 0049 5691 82-0 (International)
Ⓧ	Support HEWI	0033 472 83 09 09 (F), 00 800 4394 4394 (BE, LU, CH appel gratuit, poste fixe)
Ⓝ	HEWI support	00 800 4394 4394 (BE, LU, NL gratis, vaste lijn)
Ⓡ	HEWI supporto	0049 5691 82 0
ⓔ	HEWI soporte	0049 5691 82 0
Ⓟ	HEWI wsparcie	0048 022 330 0052

(D) Inhalt	
Artikelübersicht	4
Montagehinweis	5
Montageanleitung	12 - 13
Demontage	14

(GB) Content	
Article overview	4
Mounting information	6
Mounting instructions	12 - 13
Demounting	14

(F) Sommaire	
Vue d'ensemble des articles	4
Consigne de montage	7
Notice de montage	12 - 13
Démontage	14

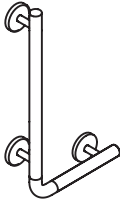
(NL) Inhoud	
Artikel overzicht	4
Montagetip	8
Montage-instructie	12 - 13
Demontage	14

(I) Contenido	
Panoramica articolo	4
Indicazioni per il montaggio	9
Istruzioni di montaggio	12 - 13
Smontaggio	14

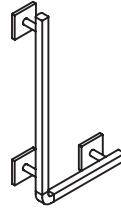
(E) Contenido	
Vista general de artículos	4
Indicaciones de montaje	10
Instrucciones de montaje	12 - 13
Desmontaje	14

(PL) Treść	
Przegląd produktów	4
Wskazówki do montażu	11
Instrukcja montażu	12 - 13
Demontaż	14

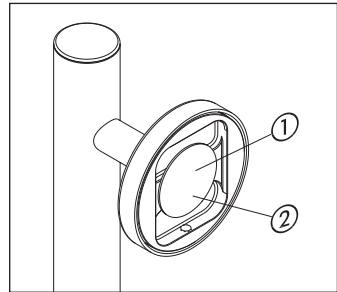
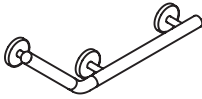
950.22.1...
802.22.1...



950.22.6...



950.22.2...
802.22.2...



1. Typenschild (Aufkleber)
2. Artikelnummer

1. Nameplate (sticker)
2. Item number

1. Plaque signalétique (étiquette adhésive)
2. Référence d'article

1. Typeplaatje (stickers)
2. Type nr.

1. Targhetta tipo (adesivo)
2. Codice articolo

1. Placa indicadora del tipo (adhesiva)
2. Número del artículo

1. Tabliczka znamionowa (naklejka)
2. Numer artykułu

D

Einsatz des HEWI Winkelgriffs

- Die HEWI Winkelgriffe sind ausgelegt für den Einsatz in den Bädern und Toiletten. Personen insbesondere Patienten und Personen mit einem körperlichen Handicap können sich beim Einstieg und Ausstieg in eine Badewanne sowie beim Setzen auf ein WC oder Sitz festhalten.
- Verwenden Sie den HEWI Winkelgriff nur in der beschriebenen Weise. Bei einer Zweckentfremdung, z.B. als Turngerät oder Steighilfe, kann es zu Unfällen mit schwerwiegenden Verletzungen kommen.
- Maximale statische Gebrauchslast: 100 kg. Beim Überschreiten der Belastungswerte können dauerhafte Schäden am Griff auftreten.
- Auf Grund der Werkstoffauswahl ist der Winkelgriff beim ordnungsgemäßen Gebrauch flexibel. Diese Flexibilität verringert die Verletzungsgefahr beim Anstoßen. Eine gewisse vertikale und horizontale Durchbiegung unter Belastung ist normal. Sollten Sie eine dauerhafte Verbiegung des Winkelgriffs feststellen, sollten Sie umgehend ein Wartungsunternehmen oder den HEWI Support verständigen, Tel.: 0049 5691 82-300 (D), 00 800 4394 4394 (A, CH Freecall Festnetz)

Installation des HEWI Winkelgriffs

- Die einwandfreie und sichere Funktion des HEWI Winkelgriffs hängt in hohem Maße von der fachgerechten Montage an der Wand ab. Deshalb darf diese Montage ausschließlich durch qualifiziertes Fachpersonal (Sanitärinstallateure) durchgeführt werden.
- Bei der Montage ist darauf zu achten, dass die Befestigungsfläche im gesamten Bereich der Rosettenplan ist (keine vorstehende Fuge oder Fliesenversatz), der Wandaufbau für eine Montage des Griffs geeignet ist und insbesondere keine Schwachstellen aufweist. Verwenden Sie ausschließlich, vom Dübelhersteller, für diesen Zweck zugelassenes Befestigungsmaterial.

Pflege- und Reinigungshinweise

HEWI Produkte sind leicht zu pflegen. Häufig genügt gelegentliches Abwischen mit einem feuchten Tuch. Bei Einsatz von Reinigungsmitteln sollte folgendes beachtet werden:

- Verwenden Sie ausschließlich Reiniger mit einem pH-Wert zwischen 6 bis 8.

- Verwendet werden können Reiniger, die als Wirkstoffe waschaktive Substanzen wie Phosphate, Seifen und Tenside enthalten.
- Beachten Sie die Herstellerhinweise der Reiniger (Konzentration, Einwirkzeit).
- Verwenden Sie keine alkalischen, säure- und chlorhaltigen Reiniger sowie Reiniger mit Scheuermittelzusatz.
- Verwenden Sie keine scheuernden Reinigungsinstrumente, wie z. B. Bürsten.
- Reiniger nicht direkt auf die Oberflächen aufbringen, sondern immer auf ein Reinigungstuch geben.

Wartung

Die Wartung des Winkelgriffs oder des gesamten Systems sollte halbjährlich durchgeführt werden und insbesondere nachfolgende Punkte beinhalten:

1. Überprüfung der Befestigung.

Der Winkelgriff darf an keinem Befestigungspunkt wackeln oder übermäßiges Spiel zur Befestigungsfläche aufweisen. Gegebenenfalls, sind die Rosettenkappen zu lösen und die Befestigungsschrauben auf festen Sitz zu prüfen. Erkannte Mängel dürfen nur durch ausgebildetes Fachpersonal behoben werden.

2. Überprüfung der Oberfläche des Winkelgriffs.

3. Es dürfen sich auf der Oberfläche keine Risse oder Materialablösungen befinden, an denen sich Personen verletzen könnten. Die Übergänge der geraden Rohre in die Bögen müssen geschlossen sein.

Haftungsausschluss

Die Firma HEWI übernimmt keine Haftung für Personen- oder Sachschäden, die durch eine unsachgemäße Montage oder Verwendung insbesondere unter Missachtung der aufgeführten Warn- und Montagehinweise entstanden sind. Eine Gewährleistung für Schäden, die durch unsachgemäße Reinigung entstehen, ist ausgeschlossen.

Entsorgung

Die ordnungsgemäße Entsorgung unterliegt den geltenden nationalen gesetzlichen Vorschriften.



Use of HEWI L-shaped support

- HEWI L-shaped support rails are designed to be used in bathrooms and toilets. They act as a support to get out of a bathtub or to get up from the toilet or from some other seat.
- Only use the HEWI support in the manner described. Any improper use e.g. as a gymnastic apparatus or climbing aid can cause an accident with persons potentially suffering serious injury.
- Maximum static working load: 100 kg. Any non-compliance with loading limits can cause permanent damage to the support or the joint.
- Assuming normal use, the support is of a flexible nature thanks to the materials used in its manufacture. This flexibility reduces the risk of injury if anyone bumps into the support. The fact that the L-shaped support bends to a certain extent under load is normal. Should however the support become permanently deformed, you should immediately contact the company appointed to carry out maintenance work or HEWI's support team, tel. 0044 1634 258200 (UK), 0049 5691 82-0 (International)

Installation of HEWI L-shaped support

- The smooth and safe functioning of the L-shaped support largely depends on its correct fixing to the given wall, which is why this work should only be entrusted to a licensed contractor (sanitary fitter).
- Ensure that the entire area of the wall to which the wall mounting plate is to be fitted is flat (no projecting joints or tiles sticking out), that the structure of the wall is suitable for the installation of the L-shaped support and has no weak points. Only use fixing materials approved for this purpose by the anchor/rawplug manufacturer.

Care and cleaning instructions

HEWI products are easy care and easy to clean. Frequently, occasional wiping with a damp cloth is sufficient. If using cleaning products the following should be noted:

- Only use cleaning products with a pH value between 6 and 8.
- Cleaning products that contain detergents such as phosphates, soaps and tensides (surfactants) as their active substances can be used.
- Please note and follow the cleaning product manufacturers' instructions (concentration, contact time).

- Do not use alkali, acidic or chlorine-based cleaning products or cleaning products with scouring agent additives
- Do not use any scouring cleaning equipment, e.g. brushes
- Do not apply the cleaner directly to the surface, but always pour it on the cleaning cloth instead.

Maintenance

Maintenance of the 'L-shaped' support rail or of the system as a whole should be performed on a 6-monthly basis and should encompass the following key points:

1. Inspection of fixing

The 'L-shaped' support rail should be mounted firmly at all fixing points and should fit tightly to the surface to which it is fixed. If necessary, the rose caps should be removed and the screws used to fix the rail in place tightened up. Any defects identified during inspection should only be remedied by persons qualified to do so.

2. Inspection of surface finish of 'L-shaped' support rail

3. The surface finish of the rail should have no fractures or other damage that could cause personal injury. There should be no gaps at the joints between the straight elements and the bend elements.

Disclaimer

HEWI does not accept any liability whatsoever for personal injuries or damage to property that is or has been caused due to incorrect assembly, installation or use, especially due to disregard of the listed warnings and safety instructions.

Disposal

Proper disposal is subject to the applicable national statutory regulations.

F

Utilisation de la barre de maintien HEWI

- Les barres de maintien coudées HEWI sont conçues en vue d'une utilisation dans les salles de bains et les WC. Elles aident à sortir de la baignoire et à se relever du WC ou du siège.
- N'utilisez la barre de maintien HEWI que de la manière décrite. Une utilisation non conforme à la destination prévue, p. ex. comme agrès ou comme escabeau, peut être à l'origine d'accidents entraînant des blessures graves.
- Charge utile statique maximale : 100 kg. Un dépassement des charges maximales peut entraîner des détériorations durables de la barre ou de l'articulation.
- Le matériau mis en œuvre confère à la barre une certaine flexibilité lorsque celle-ci est utilisée correctement. Cette caractéristique réduit le risque de blessure en cas de heurt. Il est normal que la barre présente un léger fléchissement dans le sens vertical et horizontal sous la contrainte d'une charge. Si vous constatez en revanche une déformation permanente de la barre de maintien HEWI, avertissez immédiatement l'entreprise chargée de l'entretien ou le support HEWI tél. 0033 472 83 09 09 (F) ou 00 800 4394 4394 (BE, LU, CH appel gratuit, poste fixe)

Installation de la barre de maintien HEWI

- Le bon fonctionnement et la sécurité d'utilisation de la barre de maintien HEWI dépendent dans une large mesure de la qualité du montage. Celui-ci devra donc exclusivement être confié à des professionnels qualifiés (installateurs en sanitaire).
- Il convient de veiller à ce que le mur est parfaitement plan sur toute la surface de montage (pas de joints ou de carreaux en saillie), que la structure de la paroi murale est adaptée et surtout, qu'elle ne présente pas de points faibles. Utilisez uniquement le matériel de fixation autorisé par le fabricant pour cet usage.

Instructions de nettoyage et d'entretien

Les produits HEWI sont faciles à entretenir. Il suffit souvent de les nettoyer à l'aide d'un chiffon humide. En cas d'utilisation de produits nettoyants, les points suivants doivent être respectés :

- Utilisez uniquement des produits nettoyants avec un pH compris entre 6 et 8
- Vous pouvez utiliser des produits nettoyants contenant des substances nettoyantes actives comme

des phosphates, des savons et des tensioactifs.

- Respectez les consignes des fabricants des produits nettoyants (concentration, temps de pose).
- N'utilisez pas de produits nettoyants alcalins, acides ou contenant du chlore, ni de produits à récurer
- N'utilisez pas d'ustensiles à récurer comme des brosses
- N'appliquez pas le produit nettoyant directement sur les surfaces, mais toujours sur un chiffon.

Entretien

Procéder tous les six mois à l'entretien de la barre de maintien coudée ou de l'ensemble du dispositif en tenant compte des points suivants :

1. Vérification de la fixation.

Tous les points de fixation de la barre de maintien coudée doivent être solidement ancrés. La barre ne doit pas présenter de jeu trop important par rapport à la surface sur laquelle elle est fixée. Si nécessaire, retirer les caches et vérifier que les vis de fixation sont bien serrées. L'élimination des défauts constatés devra impérativement être confiée à des professionnels qualifiés.

2. Contrôle de l'état de la surface de la barre de maintien coudée.

3. La surface ne doit présenter ni fissure ni décollement de matériau pouvant entraîner des blessures. Les liaisons entre les tubes droits et les éléments coudés doivent être fermées.

Exclusion de responsabilité

La société HEWI décline toute responsabilité pour les dommages physiques ou matériels causés par un montage, une utilisation ou une maintenance non conforme, notamment en cas de non-respect des avertissements et des consignes de sécurité.

Mise au rebut

La mise au rebut correcte est soumise aux dispositions légales en vigueur dans le pays.



Het gebruik van de HEWI hoeksteun

- De HEWI hoeksteun zijn gemaakt voor gebruik in badkamer en toilet. Ze bieden ondersteuning bij het opstaan uit een badkuip, van het toilet of een stoel.
- Gebruik de HEWI hoeksteun alleen op de beschreven wijze. Gebruik voor een andere bestemming, bijv. als gymnastiektoestel of als opstapje, kan ongelukken met ernstig letsel tot gevolg hebben.
- Maximale statische gebruikerslast: 100 kg. Bij het overschrijden van de belastbare waarden kunnen permanente beschadigingen aan de greep of aan het scharnier het gevolg zijn.
- Dankzij de materiaalkeuze is de greep bij correct gebruik flexibel. Deze flexibiliteit verkleint het risico van verwonding bij het stoten. Een zekere verticale en horizontale doorbuiging in belaste toestand is normaal. Indien u een permanente buiging van de HEWI hoeksteun vaststelt, dient u onmiddellijk het onderhoudsbedrijf of de HEWI support te waarschuwen, tel. 00 800 4394 4394 (BE, LU, NL gratis, vaste lijn)

Installatie van de HEWI hoeksteun

- Een foutloos en veilig functioneren van de HEWI hoeksteun hangt in hoge mate af van de vakkundige montage aan de wand. Daarom moet deze montage uitsluitend door vakkundig personeel (sanitairinstallateurs) worden uitgevoerd.
- Bij de montage moet er voor worden gezorgd dat het bevestigingsoppervlak over de gehele wandplaat vlak is (geen uitstekende voegen of tegels), dat de wand qua structuur geschikt is voor montage van de greep en vooral geen zwakke plekken vertoont. Gebruik uitsluitend bevestigingsmateriaal die door de fabrikant van de plug voor dit doel goedgekeurd is.

Onderhoud en reinigingsadvies

HEWI producten zijn gemakkelijk in onderhoud. Normaliter is het regelmatig afvegen met een vochtige doek voldoende. Bij gebruik van reinigingsmiddelen moet het volgende in acht worden genomen:

- Gebruik uitsluitend reinigingsmiddelen met een pH = waarde tussen 6 en 8
- Reinigingsmiddelen die wasactieve bestanddelen zoals fosfaten, zeep en oppervlakteactieve stoffen bevatten mogen toegepast worden
- Neem de instructies van de fabrikant van het reini-

gingsmiddel in acht (concentratie, inwerkingstijd)

- Gebruik geen alkalische, zuur- en chloorhoudende reinigingsmiddelen evenals reinigingsmiddel met schuurmiddel
- Gebruik geen reinigingshulpmiddelen met een schurende werking, zoals borstels
- Reinigingsmiddel niet direct op het oppervlak maar alleen op het reinigingsdoek aanbrengen.

Onderhoud

Het onderhoud van de hoeksteun resp. van het systeem als geheel dient eens per half jaar te worden uitgevoerd; daarbij moet in ieder geval aandacht worden besteed aan de volgende punten:

1. Bevestiging controleren.

De hoekgreep mag aan geen enkel bevestigingspunt los zitten of een te grote speling t.o.v. het montagevlak vertonen. Zo nodig dient u de rozetkappen los te maken en te controleren of de bevestigingsschroeven goed vast zitten. Gesignaleerde gebreken mogen slechts door deskundig personeel worden hersteld.

2. Oppervlak van de hoekgreep controleren.

3. Het oppervlak mag geen scheuren vertonen of plekken waar het materiaal heeft losgelaten en waaraan men zich kan bezeren. De overgangen van de rechte buizen naar de rondingen moeten gesloten zijn.

Disclaimer

Het bedrijf HEWI aanvaardt geen aansprakelijkheid voor persoonlijk letsel of materiële schade, die door onjuiste installatie, gebruik of onderhoud, in het bijzonder in strijd met de waarschuwingsaanwijzingen en montagevoorschriften, worden veroorzaakt.

Afvalafvoer

De correcte afvalafvoer valt onder de geldende landelijke, wettelijke voorschriften.



Impiego del impugnatura angolari HEWI

- Le impugnature angolari HEWI sono state concepite per l'uso in stanze da bagno e WC. Esse servono come appoggio durante l'uscita dalla vasca da bagno oppure mentre si alzano dal WC o da un sedile.
- Utilizzare le impugnature angolari HEWI solo nel modo descritto. L'uso improprio, ad esempio per esercizi ginnici o come gradino per accedere a oggetti più alti, può provocare infortuni dalle gravi conseguenze.
- Carico statico massimo: 100 kg. Un superamento dei valori massimi di carico indicati può provocare danni permanenti al maniglione o allo snodo. Se ciò dovesse verificarsi, è indispensabile sospendere l'uso del maniglione fino a quando questo non sia stato controllato dall'azienda specializzata incaricata della manutenzione. In caso di dubbi, rivolgersi per consulenza al servizio di assistenza clienti HEWI.
- A causa del materiale utilizzato, il maniglione, se usato correttamente, è flessibile. Questo riduce il rischio di lesioni in caso di urti contro il maniglione stesso. Una certa deformazione verticale e orizzontale sotto carico è quindi normale. Se tuttavia si dovesse osservare una deformazione permanente del maniglione, rivolgersi immediatamente all'azienda incaricata della manutenzione o HEWI support, tel. 0049 5691 82 0.

Installazione del impugnatura angolari HEWI

- Il buon funzionamento e la sicurezza del impugnatura angolari HEWI dipendono in ampia misura dal modo in cui questo è fissato alla parete. Per questo il montaggio deve essere effettuato esclusivamente da personale qualificato (impiantisti o squadre HEWI).
- Durante il montaggio assicurarsi che la struttura della parete sia adatta per il montaggio del maniglione, ed in particolare che non presenti punti deboli. Utilizzare esclusivamente il materiale di fissaggio specifico, appositamente omologato dal costruttore. In caso di dubbi, rivolgersi per consulenza al servizio di assistenza clienti.

Istruzioni per la cura e la pulizia

I prodotti HEWI sono facili da curare. Solitamente è sufficiente utilizzare di tanto in tanto un panno umido. Se si utilizzano detersivi, seguire le istruzioni indicate di seguito:

- Utilizzare esclusivamente detersivi con un valore pH compreso tra 6 e 8.

- Si possono usare detersivi contenenti, come principi attivi, sostanze detersive come fosfati, saponi e tensidi.
- Attenersi alle indicazioni del produttore dei detersivi (concentrazione, tempo di azione).
- Non utilizzare detersivi alcalini o contenenti acidi e cloro o detersivi con additivi abrasivi.
- Non utilizzare strumenti di pulizia abrasivi, come le spazzole.
- Non applicare il detersivo direttamente sulle superfici, ma sempre sul panno utilizzato per la pulizia.

Manutenzione

La manutenzione dell'impugnatura angolare o dell'intero sistema deve essere effettuata a intervalli di 6 mesi e deve comprendere in particolare i punti sotto elencati:

1. Controllo del fissaggio.

L'impugnatura angolare non deve oscillare in corrispondenza dei punti di fissaggio, e non deve presentare un gioco eccessivo rispetto alla superficie di fissaggio. All'occorrenza allentare i cappucci delle rosette e controllare che le viti di fissaggio siano ben serrate. Le eventuali anomalie riscontrate devono essere rimosse esclusivamente da personale specializzato.

2. Controllo della superficie dell'impugnatura angolare.

3. La superficie non deve presentare crepe o intaccature del materiale con cui sia possibile ferirsi. I punti di passaggio dalle aste diritte a quelle curve devono essere ben chiusi.

Esclusione di responsabilità

La ditta HEWI non risponde per eventuali lesioni personali o danni materiali, causati direttamente o indirettamente da errori di montaggio, utilizzo o manutenzione, in particolare in seguito al mancato rispetto delle avvertenze e delle norme di sicurezza.

Smaltimento

Il corretto smaltimento è soggetto alle disposizioni di legge in vigore a livello nazionale.

E

Uso del asidero angular HEWI

- Los asideros angulares HEWI están concebido para su uso en baños y lavabos. Ellos les dan apoyo al levantarse en la bañera, del inodoro o de un asiento.
- Utilizarse el asidero angular HEWI solo nel modo descritto. En caso de uso inadecuado, p. ej., como aparato de gimnasia o como ayuda para trepar, se pueden producir accidentes con lesiones graves.
- Carga de uso estática máxima de 100 kg. Al sobrepasar los valores de carga pueden generarse daños permanentes en el asidero. En este caso, el asidero tiene que ser controlado imprescindiblemente por una empresa especializada. En caso de duda se debiera de contactar el servicio posventa sanitario de HEWI para dejarse aconsejar.
- Debido a la elección del material, el asidero es flexible en su uso adecuado. Esta flexibilidad reduce el peligro de lesiones al golpearse con él. Un cierto abombamiento vertical y horizontal bajo carga es normal. Si constata un combeo permanente del asidero angular, debiera de comunicárselo inmediatamente a la empresa encargada del mantenimiento o al soporte de HEWI, tel. 0049 5691 82 0.

Instalación del asidero angular HEWI

- El funcionamiento impecable y seguro del asidero angular HEWI depende en grado sumo del montaje adecuado en la pared. Por eso, este montaje tiene que ser efectuado exclusivamente por personal calificado del ramo (instaladores sanitarios).
- Durante el montaje, asegúrese de que la superficie de fijación en toda el área de las rosetas sea plana (que no haya ranuras o dislocamientos del alicatado), que la configuración de la pared sea adecuada para el montaje del asidero y que, en especial, no tenga puntos débiles. Utilice exclusivamente el material de sujeción homologado por el fabricante de espigas para tal fin. En caso de duda se debiera de contactar el servicio posventa sanitario de HEWI para dejarse aconsejar.

Instrucciones para el cuidado y limpieza

Los productos de HEWI son fáciles de limpiar. Normalmente es suficiente una limpieza ocasional con un paño húmedo. En caso de utilizar productos de limpieza, tenga en cuenta lo siguiente:

- Utilice exclusivamente productos de limpieza con un valor pH entre 6 y 8.

- Puede utilizar productos de limpieza cuyos agentes activos sean sustancias detergentes como el fosfato, jabones y agentes tensioactivos.
- Tenga en cuenta las indicaciones de los fabricantes de los productos de limpieza (concentración, tiempo de actuación).
- No utilice productos de limpieza alcalinos, ácidos ni productos que contengan cloro o productos abrasivos.
- No utilice instrumentos de limpieza abrasivos como, p. ej., cepillos.
- No vierta los productos de limpieza directamente sobre la superficie, sino únicamente sobre el paño de limpieza.

Mantenimiento

El mantenimiento del asidero angular o de todo el sistema debiera de ser efectuado anualmente y debiera de contener en especial los puntos siguientes:

1. Verificación de la sujeción.

El asidero angular no debe poder moverse en ningún punto de fijación o tener demasiada holgura en la superficie de sujeción. Si fuese necesario, se tienen que soltar las caperuzas de las rosetas y los tornillos de sujeción tienen que ser controlados respecto a asiento firme. Las fallas reconocidas deben ser solucionadas sólo por personal especializado instruido.

2. Verificación de la superficie del asidero angular.

3. En la superficie no deba haber fisuras o material suelto en el que puedan lesionarse las personas. Los pasos de los tubos rectos a los codos tienen que estar cerrados.

Exclusión de responsabilidad

La empresa HEWI no acepta responsabilidad alguna por lesiones personales ni daños materiales que se produzcan debido a un montaje o uso inadecuado, y en especial, a la no observancia de las indicaciones de advertencia y de montaje mencionadas. Se excluye cualquier garantía por daños derivados de una limpieza inadecuada.

Eliminación

Para una correcta eliminación, respete las disposiciones legales nacionales aplicables.

PL

Użytkowanie uchwytu kątowego HEWI

- Uchwyt kątowy HEWI są przeznaczone do stosowania w łazienkach i toaletach.
- Uchwyt kątowy HEWI wolno stosować tylko w sposób zgodny z jego przeznaczeniem. Używanie uchwytu w sposób niezgodny z przeznaczeniem np. jako urządzenia do ćwiczeń gimnastycznych albo do podciągania ciała, może doprowadzić do wypadku i poważnych zranień.
- Maksymalnego statycznego obciążenia użytkowego: 100 kg. Nie należy używać uchwytu w przypadku przekroczenia dopuszczalnej masy użytkowej, gdyż uchwyt może zostać trwale uszkodzony.
- Ze względu na użyte do jego produkcji materiały uchwyt zachowuje się przy prawidłowym użytkowaniu elastycznie. Elastyczność uchwytu zmniejsza niebezpieczeństwo zranienia wskutek uderzenia się o uchwyt. Lekkie wygięcie uchwytu w poziomie lub pionie pod obciążeniem jest normalne. Jeżeli jednak nieobciążony uchwyt jest trwale wygięty, należy się skontaktować z firmą prowadzącą konserwację wyposażenia lub z Działem Serwisowym HEWI wsparcie 0048 022 330 0052.

Instalacja uchwytu kątowego HEWI

- Prawidłowe i bezpieczne funkcjonowanie uchwytu kątowego HEWI zależy w znacznym stopniu od jego prawidłowego zamocowania do ściany. W związku z tym uchwyt może być mocowany do ściany wyłącznie przez odpowiednio wykwalifikowany personel (instalatorzy wyposażenia sanitarnego).
- Podczas montażu upewnić się, że powierzchnia zamocowania uchwytu jest płaska i równa w całej strefie płyty ściennej (brak odstających spoin czy połączeń kafelków) oraz że konstrukcja ściany pozwala na montaż uchwytu (a w szczególności nie wykazuje niestabilnych i słabych punktów). Używać wyłącznie materiału mocującego, dopuszczonego do tego typu zastosowań przez producenta kółków. W razie wątpliwości należy zasięgnąć opinii Działu Serwisowego HEWI – produkty sanitarne.

Czyszczenie i pielęgnacja

Produkty HEWI są łatwe w utrzymaniu czystości. Najczęściej wystarcza przetarcie ich od czasu do czasu wilgotną ściereczką. W przypadku stosowania środków czyszczących należy uwzględnić poniższe wskazówki:

- Stosować wyłącznie środki czyszczące o wartości pH od 6 do 8
- Można stosować środki czyszczące zawierające w swoim składzie substancje czynne, takie jak fosforany, mydło i tensydy.
- Przestrzegać wskazówek producenta środka czyszczącego (stężenie, czas działania).
- Nie stosować alkalicznych środków czyszczących, środków zawierających kwas lub chlor oraz środków z dodatkami szorującymi.
- Nie stosować szorujących narzędzi czyszczących, takich jak np. szczotki
- Nie nanosić środka czyszczącego bezpośrednio na powierzchnie, tylko na ściereczkę do czyszczenia.

Konserwacja

Konserwacja uchwytu kątowego lub całego systemu powinna być przeprowadzana raz w roku i powinna obejmować następujące punkty:

1. Sprawdzenie mocowania.

Uchwyt kątowy nie może ruszać się w żadnym punkcie zamocowania, nie może być również znacznie wygięty w stosunku do powierzchni mocowania. W przypadku stwierdzenia takiej nieprawidłowości, należy zdjąć nakładki na rozetki i sprawdzić czy wkręty są mocno przykręcone. Ewentualne wady produktu mogą być usunięte tylko przez wykwalifikowany personel konserwacyjny.

2. Sprawdzenie powierzchni uchwytu kątowego.

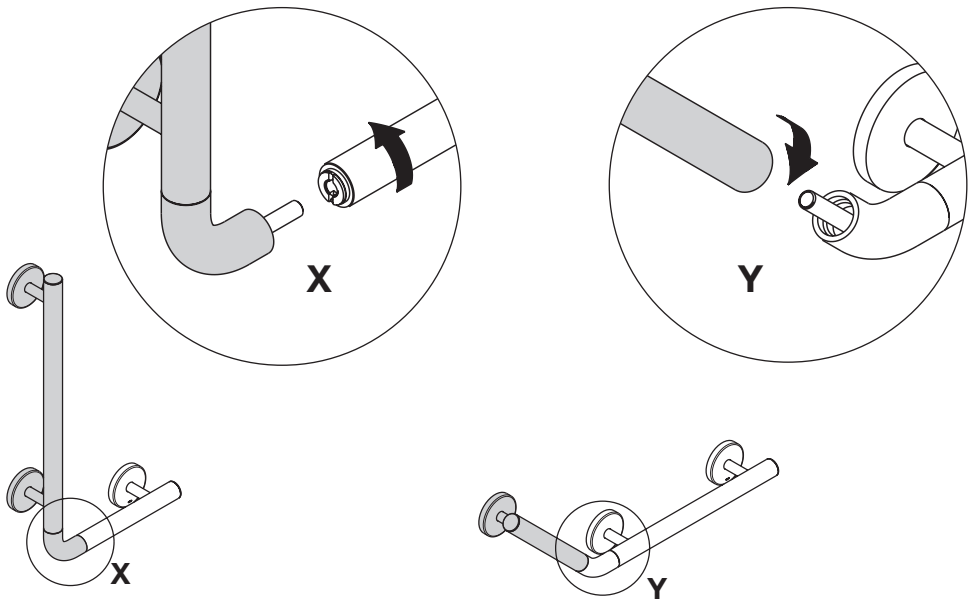
3. Powierzchnia uchwytu nie może mieć żadnych rowków, bruzd itp. o które można się zranic. Przy przejściach prostych drążków w łuki nie powinno być żadnych szczelin.

Wykluczenie odpowiedzialności

Firma HEWI nie ponosi odpowiedzialności za szkody osobowe lub rzeczowe, wynikające z nieprawidłowego montażu, zastosowania lub konserwacji, w szczególności wskutek nieprzestrzegania podanych wskazówek ostrzegawczych i montażowych.

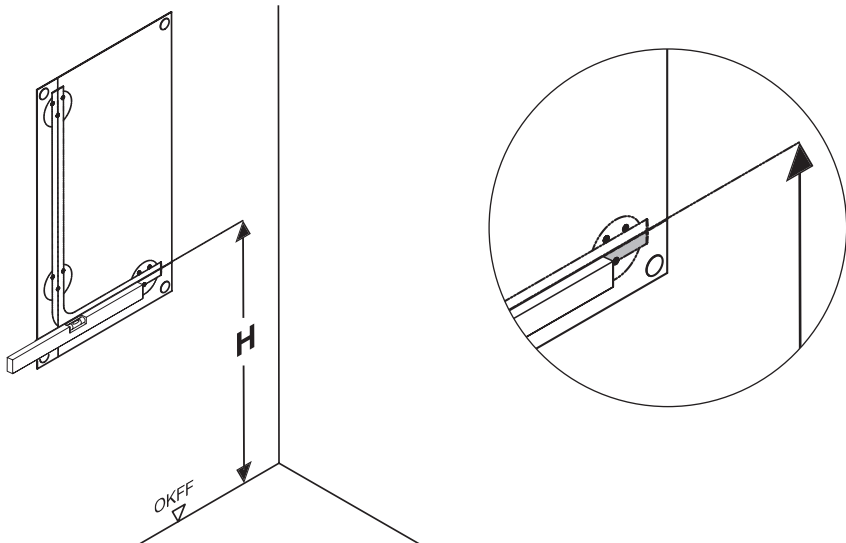
Utylizacja

Prawidłowa utylizacja podlega obowiązującym krajowym przepisom prawnym.

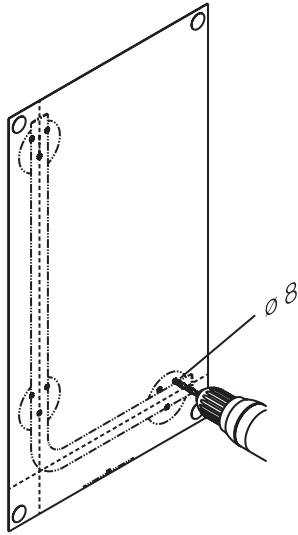


1

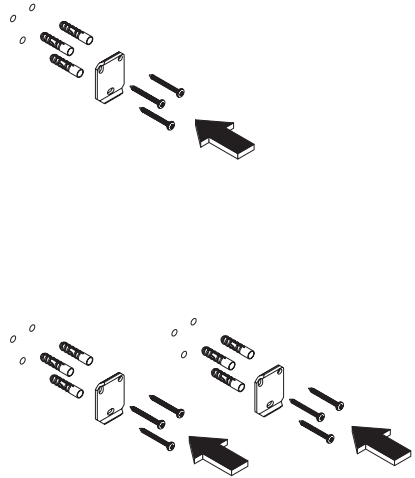
	D, NL, I, PL	UK	F	CH	AT
H	740 – 760 mm	800 mm	700 – 800 mm	700 – 750 mm	750 mm



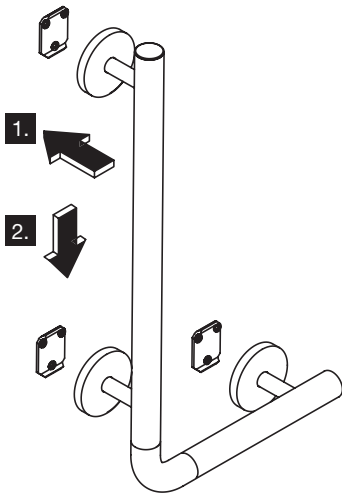
2



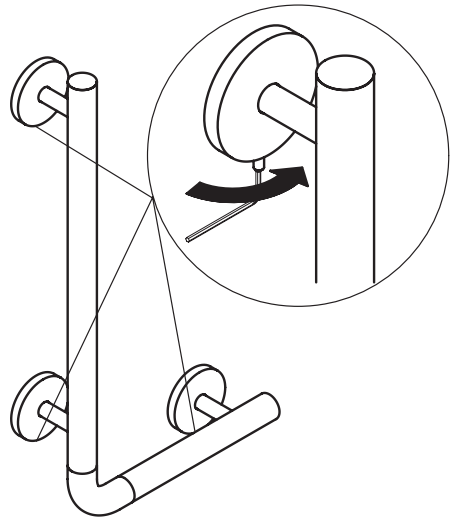
3



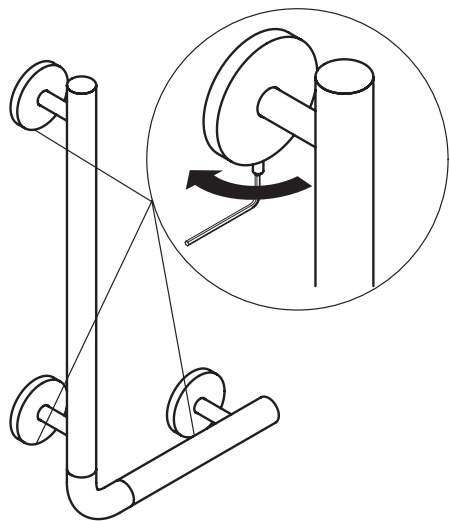
4



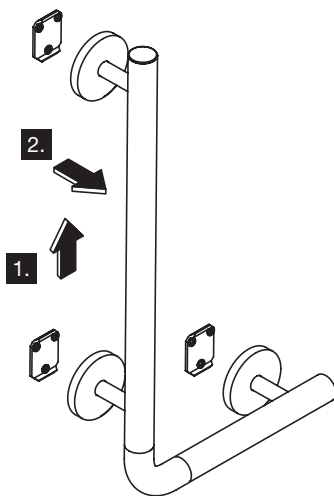
5



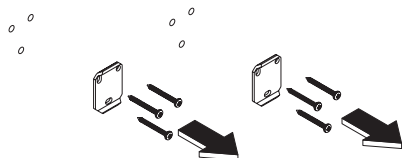
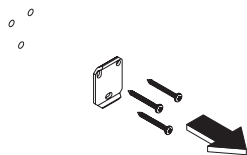
6



1



2



3

HEWI

www.hewi.com

Deutschland

HEWI Heinrich Wilke GmbH

Postfach 1260

D-34442 Bad Arolsen

Telefon: +49 5691 82-0

Telefax: +49 5691 82-319

info@hewi.de